



BASE EN ACERO INOXIDABLE SIN ENTREPAÑO  
**MODELO BASE**



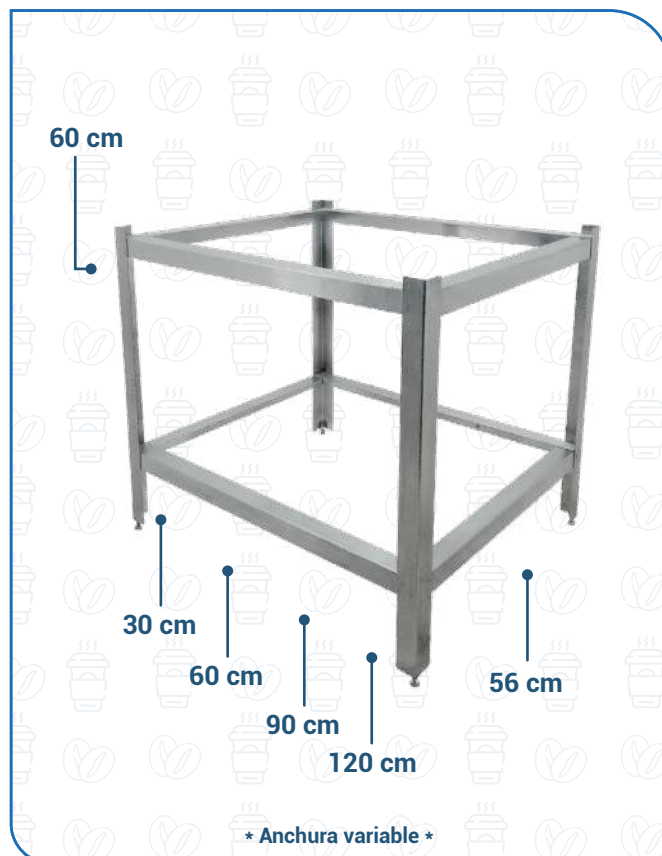
**CARACTERÍSTICAS FÍSICAS:**

- FABRICADA EN ACERO INOXIDABLE CON TORNILLERÍA Y REGATONES
- SE ENTREGA DESARMADA



**CARACTERÍSTICAS TÉCNICAS:**

- MODELO BASE30: 30 X 56 X 60 CM
- MODELO BASE60: 60 X 56 X 60 CM
- MODELO BASE90: 90 X 56 X 60 CM
- MODELO BASE120: 120 X 56 X 60 CM



**"FUNCIONALIDAD, HIGIENE Y DURABILIDAD EN TU ESPACIO DE TRABAJO"**



PÁGINA WEB