



CARACTERÍSTICAS FÍSICAS:

- FABRICADO EN ACERO INOXIDABLE Y ALUMINIO
- CON CUCHILLAS Y PALANCA REFORZADA
- DISEÑO TIPO DE MESA

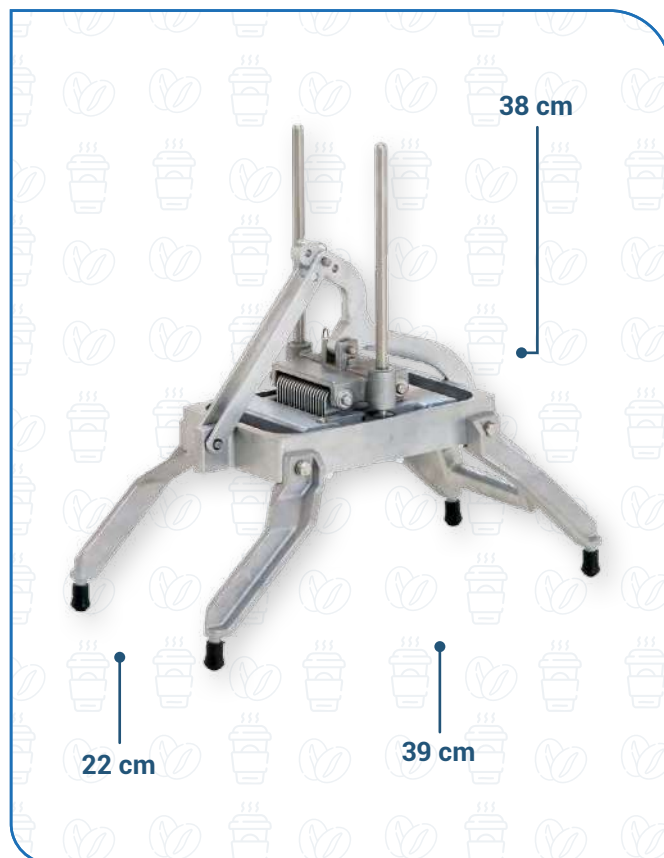


FUNCIONES Y USOS:

- IDEAL PARA COCINAS QUE BUSCAN EFICIENCIA, LIMPIEZA Y RESULTADOS PROFESIONALES, TODO DESDE UNA ESTACIÓN DE TRABAJO COMPACTA Y PRÁCTICA
- GRACIAS A SU PALANCA REFORZADA TENDRÁS UN MANEJO SEGURO, RESISTENTE Y CÓMODO CON MÍNIMO ESFUERZO
- CORTA REBANADAS DE 0.5 CM Y CUBOS DE 8 MM DE MANERA RÁPIDA Y UNIFORME

CORTADOR DE CEBOLLAS EN RODAJAS Y CUBOS

MODELO CH-008



"HAZ MÁS EN MENOS TIEMPO Y OLVIDATE DE LAS LÁGRIMAS EN LA COCINA"



PÁGINA WEB