

DESPACHADOR DE VASOS DE TRES SECCIONES CON GABINETE
MODELO HCW-3



CARACTERÍSTICAS FÍSICAS:

- GABINETE FABRICADO EN ACERO INOXIDABLE 201
- 3 DESPACHADORES DE VASOS CON RESORTE QUE PRESIONA EL VASO HACIA AFUERA
- MARCA MIGSA.



CARACTERÍSTICAS TÉCNICAS:

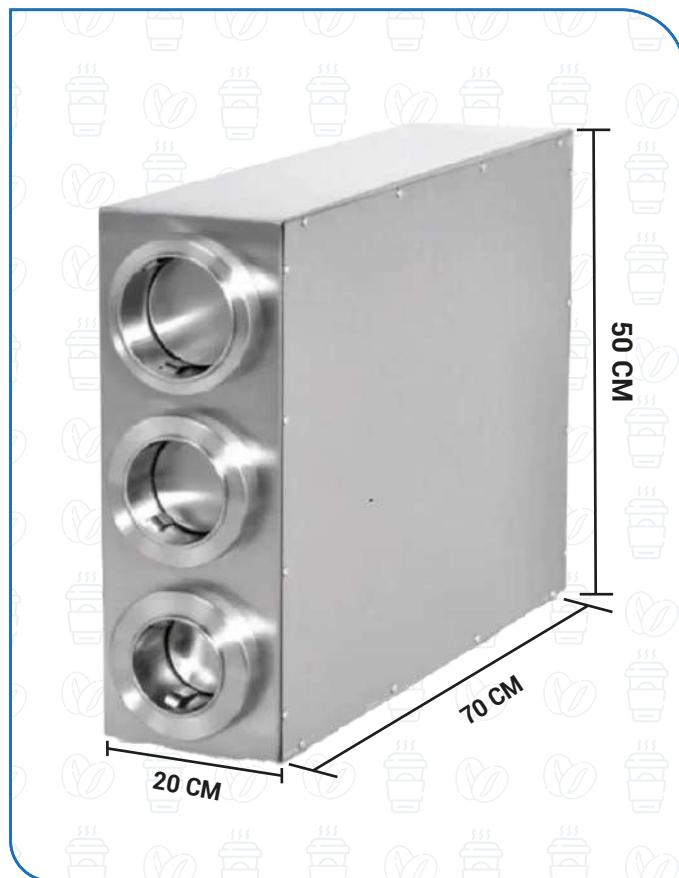
- CONSTRUCCIÓN ROBUSTA Y RESISTENTE AL DESGASTE.
- DE FÁCIL COLOCACIÓN Y FUNCIONAMIENTO EN PUNTOS DE SERVICIO DE ALTO TRÁNSITO.
- IDEAL PARA ESTABLECIMIENTOS DE ALIMENTOS Y BEBIDAS, COMO CAFETERÍAS, RESTAURANTES O COMEDORE INDUSTRIALES.



RECOMENDACIONES DE USO 

- EL DESPACHADOR DE VASOS DE TRES SECCIONES CON GABINETE DE MIGSA ESTÁ DISEÑADO PARA OFRECER UNA SOLUCIÓN EFICIENTE Y ORDENADA EN ESTABLECIMIENTOS CON ALTO FLUJO DE CLIENTES
- SU ROBUSTO GABINETE DE ACERO INOXIDABLE ASEGURA UNA LARGA VIDA ÚTIL, MIENTRAS QUE SUS TRES DESPACHADORES CON RESORTE FACILITAN LA DISPENSACIÓN DE VASOS, PRESIONÁNDOLOS HACIA AFUERA PARA UNA MAYOR COMODIDAD Y RAPIDEZ EN EL SERVICIO

PERFECTO PARA MANTENER EL ESPACIO ORGANIZADO Y MEJORAR LA EFICIENCIA OPERATIVA.



VASOS ADAPTABLES A NUESTRO PRODUCTO



PAGINA WEB