

SIERRA DE CARNE Y HUESO DE PISO
MODELO NHD-2850



CARACTERÍSTICAS FÍSICAS:

- CUERPO DE LÁMINA DE ACERO ESMALTADA HORNEADA COLOR NEGRO
- MESA DE TRABAJO EN ACERO INOXIDABLE DE 80 X 72 CM DE LARGO
- CHULETERO PARA CORTES DE 33 CM DE GROSOR
- CINTA SIERRA DE 2850*16.



CARACTERÍSTICAS TÉCNICAS:

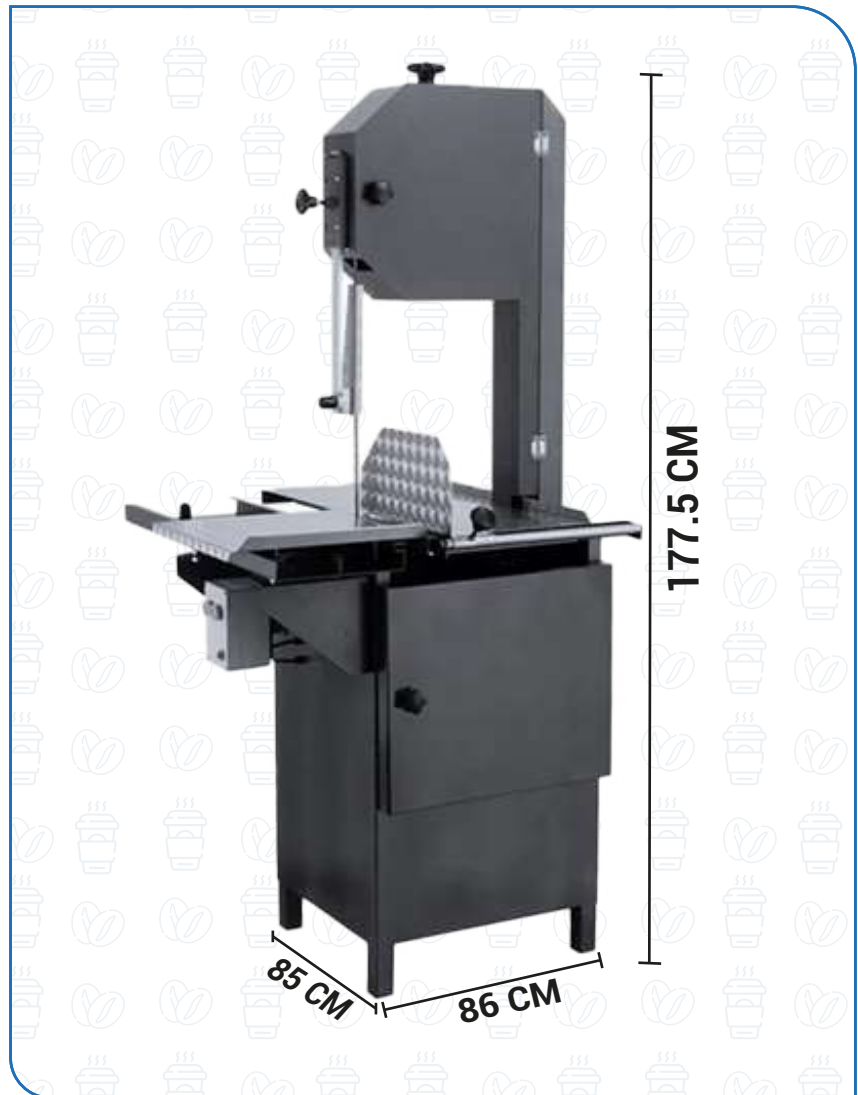
- PESO NETO 142 KG
- POTENCIA: 120 V / 60 HZ
- MOTOR DE 1500 W (2 H.P.)



RECOMENDACIONES DE USO

- LA SIERRA CORTADORA DE CARNE Y HUESO MIGSA LA SOLUCIÓN IDEAL PARA CARNICERÍAS, COCINAS INDUSTRIALES Y NEGOCIOS QUE BUSCAN FUERZA, PRECISIÓN Y VERSATILIDAD EN UN SOLO EQUIPO MINIMIZANDO EL DESPERDICIO
- CORTA FÁCILMENTE HUESOS, COSTILLAS Y CARNES DURAS SIN ESFUERZO, CON TOTAL SEGURIDAD GRACIAS A SU DISEÑO PROTECTOR
- ADEMÁS, INCLUYE MOLINO DE CARNE, LO QUE TE PERMITE APROVECHAR AL MÁXIMO CADA PIEZA SIN CAMBIAR DE MÁQUINA
- AHORRA TIEMPO, ESPACIO Y ESFUERZO, MIENTRAS OFRECES CORTES LIMPIOS Y PROFESIONALES

¡CONSERVA LO BUENO DE LA NATURALEZA Y DALE VALOR A CADA INGREDIENTE!



PAGINA WEB