



CARACTERÍSTICAS FÍSICAS:

- BASE EN ACERO INOXIDABLE
- CUENTA CON 5 CEPILLOS (1 CENTRAL Y 4 LATERALES)
- INDICADOR DE NIVEL DE AGUA



CARACTERÍSTICAS TÉCNICAS:

- VOLTAJE DE 115V / 60HZ
- POTENCIA DE 500 W
- PESO DE 8 KG

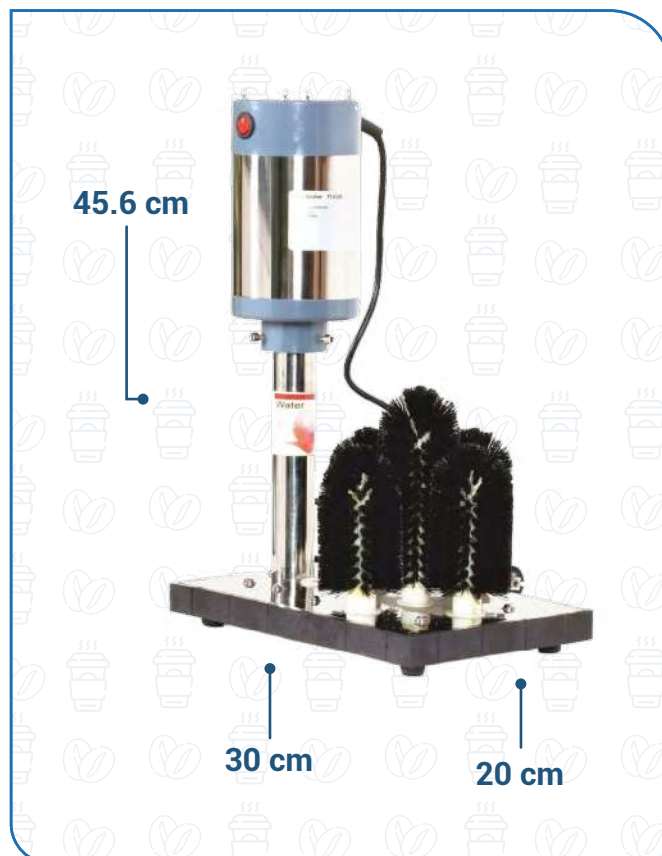


FUNCIONES Y USOS:

- IDEAL PARA TARJAS DE BAR
- LAVA VASOS Y COPAS DE DIFERENTES CAPACIDADES
- SU POTENCIA TE GARANTIZA UN LAVADO RÁPIDO Y EFICAZ

LAVADORA DE VASOS DE 5 CEPILLOS SUMERGIBLE

MODELO TT-K125



"LIMPIEZA Y BRILLO EN SOLO UN INSTANTE"



PÁGINA WEB