

# LLAVE ELÉCTRICA CON SENSOR

MODELO AT



PRODUCTO IMPORTADO POR:

MAQUINARIA INTERNACIONAL GASTRONÓMICA, S.A. DE C.V.

📍 HENRY FORD 257-H, COL. BONDOJITO, ALC. G.A.M. 07850, CDMX.

☎ 5517.4771 | 5739.3423



MANUAL DE USUARIO

d) El equipo se deteriore por el uso y desgaste normal.

e) Manipulación incorrecta o negligente.

4. Las garantías se harán efectivas directamente en nuestras instalaciones o en los centros de servicio autorizados.

Al término de la póliza de garantía, el centro de servicio autorizado, seguirá prestando el servicio de reparación del equipo realizando el presupuesto de reparación y la autorización expresa del consumidor.

<b>SELLO DEL DISTRIBUIDOR</b>	PRODUCTO: _____
	MARCA: _____
	MODELO: _____
	SERIE: _____
	FECHA DE VENTA: _____

## ADVERTENCIA

Este aparato no se destina para utilizarse por personas (incluyendo niños) cuyas capacidades físicas, sensoriales sean diferentes o estén reducidas, o carezcan de experiencia o conocimiento, a menos que dichas personas reciban una supervisión o capacitación para el funcionamiento del aparato por una persona responsable de su seguridad.

Los niños deben supervisarse para asegurar que ellos no empleen los aparatos como juguete.

Asegurarse de apagar el aparato y desconectar la fuente de alimentación antes de cambiar los accesorios o acercarse a partes que tienen movimiento durante el uso del aparato.

Este aparato se destina para utilizarse en aplicaciones de uso doméstico y similar como las siguientes:

- a) Por el personal de cocinas en área de tiendas, oficinas u otros entornos de trabajo.
- b) Casas de campo.
- c) Por clientes de hoteles, moteles u otros entornos de tipo residencial.
- d) Entornos tipo dormitorio o comedor.

"Si el cordón de alimentación está dañado, éste debe sustituirse por el fabricante, por su agente de servicio autorizado o por personal calificado con el fin de evitar un peligro".

## PARÁMETROS BÁSICOS

Temperatura media	1-55 °C
Presión de agua	0.1MPa-0, 6MPa (Presión de agua recomendada: 0.1-0, 3MPa)
Tiempo de inducción	≤1 segundo
Voltaje	110-240V. 50-60Hz DC 6V (Cuatro baterías alcalinas AA)
Rango de detección	15cm-40cm (para tablero blanco estándar de simulación fluida y limpia)
Tamaño de la interfaz	G ½" (DN15)

## PRECAUCIONES

1. Antes de la instalación, debe limpiar la tubería, pues en un caso futuro podría dañar la válvula solenoide.
2. No instale los sensores electrónicos bajo la luz solar directa o luz fuerte, ya que puede provocar que se produzcan fallas en el sensor.
3. Antes de la instalación, asegúrese de elegir el estándar nacional de baterías alcalinas correctas y colóquelas directamente en el compartimento de las mismas, no las instale al revés.

# GARANTÍA

MODELO AT

4. Después de la instalación, realice la prueba estricta de presión de agua, asegúrese de que la interfaz del extremo de entrada y salida no tenga fugas. Cuando se usa en una presión de agua por debajo de 0.05 MPa, debe agregar un dispositivo de refuerzo, para que no afecte el lavado. Cuando la presión del agua sea superior a 0,7 MPa, se debe equipar con dispositivos de alivio de presión, para evitar dañar el sensor.

## INSTALACIÓN

1. Saque el grifo, desmonte la cubierta protectora, quite el tornillo de apriete, presionando la cabeza del tornillo y la alfombrilla plana, pase el cable de DC en el orificio del lavabo, ajuste el ángel del grifo y atornille la alfombrilla plana, presione la cabeza del tornillo y ajústelo, luego atornille las mangueras en la entrada.

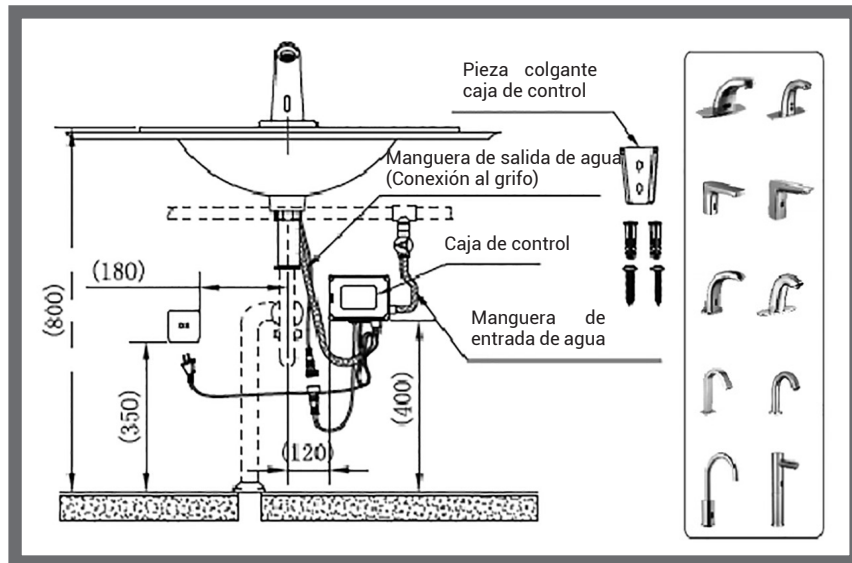
2. Desmontar el clic colgante, taladrar 2 orificios de 5.5 mm de diámetro y 30 mm de profundidad (ver la siguiente caja de control), pegue los 2 tubos de expansión en los orificios, asegure la caja de control en la pared con tornillos autorroscantes, conecte los conectores del sensor de la caja de control y el grifo, conecte la caja de control a la fuente de alimentación.

3. Conecte la tubería de entrada del grifo (G1/2) con la tubería de salida de la caja de control, conecte un lado de la manguera de doble tuerca (propia) con la entrada de agua de la caja de control, y el otro lado conéctelo con la válvula de ángulo.

4. Después de confirmar que no hay fugas en todas las tuberías, se puede usar el grifo del sensor.

Nota: para unidades en mm, se recomienda el tamaño "0" para la instalación.

Las especificaciones y dimensiones son solo de referencia, dé prioridad al trabajo de ingeniería real.



**Maquinaria Internacional Gastronómica, S.A. de C.V.** garantiza por el término de **6 MESES** este producto en partes mecánicas y mano de obra contra cualquier defecto de fabricación y/o funcionamiento en uso comercial o industrial a partir de la fecha de entrega.

Las partes eléctricas cuentan con garantía de 30 días a partir de recibido el equipo.

Incluye la reparación o remplazo gratuito de cualquier parte, pieza o componente que eventualmente fallara, y la mano de obra necesaria para su revisión, diagnóstico y reparación.

## CONDICIONES

1. Para hacer efectiva esta garantía se deberá anexar la remisión y/o copia de la factura de venta del equipo. En su caso, presentar esta póliza de garantía con el sello del distribuidor y la fecha de venta del equipo.

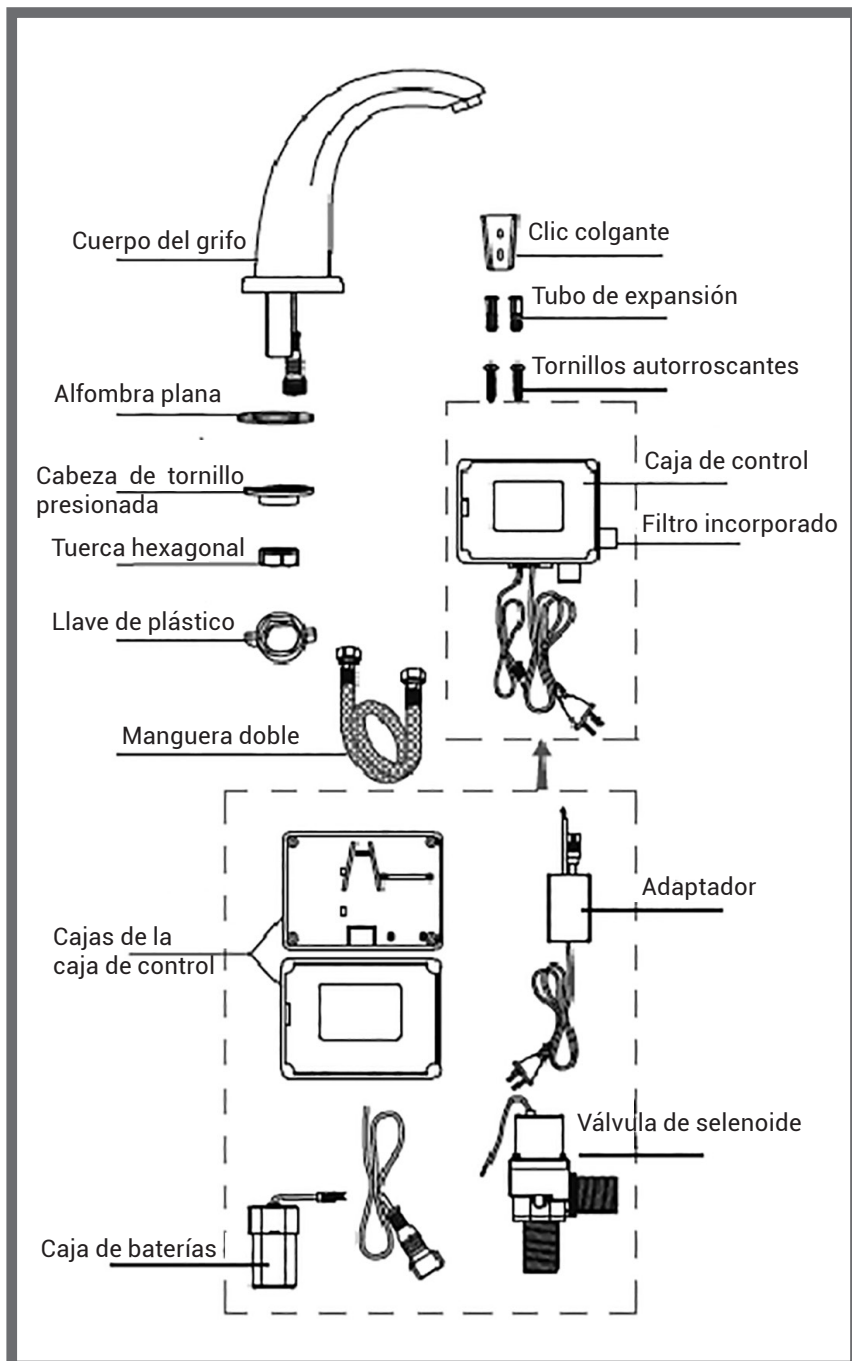
2. El tiempo de entrega de la reparación en garantía no será mayor a 7 días a partir de la fecha de entrada del producto al centro de servicio autorizado. El tiempo de entrega podrá ser mayor en caso de demoras en el servicio por causas de fuerza mayor.

3. El equipo deberá ser canalizado al centro de servicio, por medio del distribuidor autorizado que realizó la venta del equipo.

Esta póliza de garantía quedará sin efectividad en:

- Quando el equipo sea utilizado en condiciones distintas a las normales ó carga excesiva de trabajo.
- Quando el equipo no sea operado de acuerdo al instructivo de operación que se acompaña.
- Quando el equipo hubiese sido alterado o reparado por personas no autorizadas por **MIGSA**.

## PARTES Y ACCESORIOS DEL PRODUCTO



## FUNCIONES DEL PRODUCTO

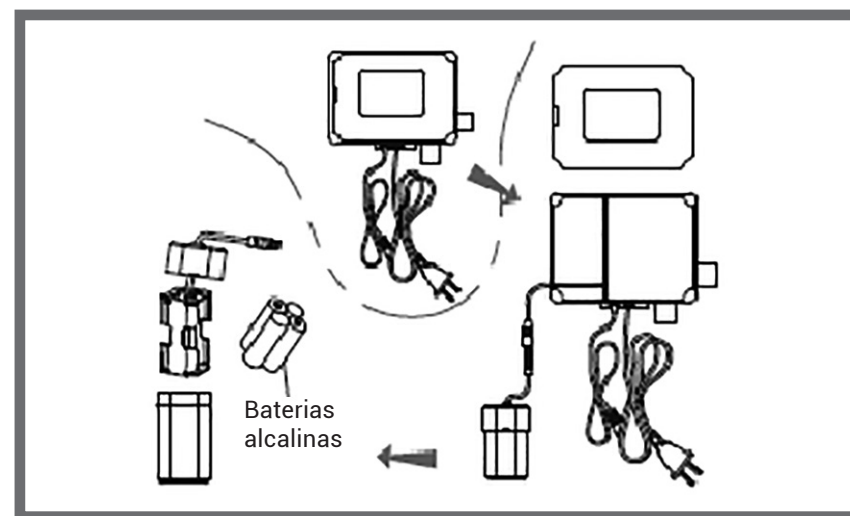
1. Descarga automática: detección automática por rayos infrarrojos para abrir y cerrar el agua.
2. Protección contra el tiempo: cuando el tiempo de enjuague es superior a 60 segundos, el grifo se apaga automáticamente y deja de salir el agua, evite el enjuague incorrecto debido a otra cosa y al agua residual.
3. Advertencia de baja potencia: cuando no se puede proporcionar la suficiente energía para que el grifo funcione normalmente, el agua se apaga automáticamente y la luz indicadora parpadea rápidamente para recordar el reemplazo de las baterías.

## CARACTERÍSTICAS DEL PRODUCTO

1. Inteligencia: el sensor finaliza el encendido o apagado del agua automáticamente sin la ayuda de un humano.
2. Higiene: no es necesario tocar el interruptor ni ninguna de sus partes, evitar la infección cruzada de bacterias y mantenerse saludable.
3. Ahorro de agua: cuando las manos se alejan, el agua deja de salir, eso es bueno para ahorrar agua.
4. Ahorro de energía: use 4 pilas alcalinas AA. Si se utiliza 3000 veces al mes con frecuencia, la vida útil puede durar 2 años.

## REEMPLACE DE BATERIAS

Si usa alimentación de AC, debe cortar la fuente de alimentación, luego retire la caja de control, retire la tapa y saque la caja de las baterías y retire las baterías viejas, reemplace las nuevas baterías alcalinas AA, después de verificar que los polos positivo y negativo estén en el orden correcto, luego cierre la caja de las baterías, cubra la caja de control y cuélguela en la pared nuevamente.



**PRECAUCION:**

Los polos positivo y negativo de las baterías deben estar en el orden correcto, y las baterías viejas y nuevas o de diferentes marcas no pueden combinarse, cuando la batería se agota, el sensor cerrará la válvula selenoide obligatoriamente para evitar el desperdicio de agua.

**INSTRUCCIONES**



**PRECAUCIONES DE USO**



**ANÁLISIS Y MANEJO DE FALLAS SIMPLES**

PROBLEMA	CAUSA DE LA FALLA	SOLUCIÓN
No hay agua No cae agua	Se agotaron las baterías La ventana del sensor está sucia El agua se detuvo Sedimentación en la entrada de agua Existe baja presión del agua Hay obstáculos en la ventana de inducción.	Reemplace las baterías Remueva la suciedad Espere a que vuelva a fluir Limpiar la rejilla del filtro Ajuste la presión del agua Remueva los obstáculos
La salida de agua es demasiado pequeña	La válvula de ángulo de entrada está cerrada La rejilla del filtro está demasiado sucia La película interior de la válvula de selenoide tiene alguna materia extraña en el orificio de agua.	Abra el interruptor de la válvula de ángulo Limpie la rejilla del filtro Elimine las materias extrañas del orificio de agua del diafragma
Corta duración de la batería.	Por utilizar pilas no alcalinas o falsas.	Reemplace por baterías alcalinas de alta calidad

**LIMPIEZA DEL FILTRO**

Cuando al principio sale menos agua, la red del filtro puede estar bloqueada, debe limpiarse, recuerde cerrar el agua antes de eso.

