

# ANAQUEL LISO

MODELO  
BN-R02



PRODUCTO IMPORTADO POR:

MAQUINARIA INTERNACIONAL GASTRONÓMICA, S.A. DE C.V.  
📍 HENRY FORD 257-H, COL. BONDOJITO, ALC. G.A.M. 07850, CDMX.  
☎ 5517.4771 | 5739.3423



MANUAL DE USUARIO

- a) El equipo sea utilizado en condiciones distintas a las normales o carga excesiva de trabajo.
- b) El equipo no sea operado de acuerdo al instructivo que se acompaña.
- c) Cuando el equipo hubiese sido alterado o reparado por personas no autorizadas por MIGSA.
- d) El equipo se deteriore por el uso y desgaste normal.
- e) Manipulación incorrecta o negligente.

4. Las garantías se harán efectivas directamente en nuestras instalaciones o en los centros de servicio autorizados.

Al término de la póliza de garantía, el centro de servicio autorizado seguirá prestando el servicio de reparación del equipo realizando el presupuesto de reparación con la autorización expresa del consumidor.

**LISTADO DE MODELOS QUE CUMPLEN CON ESQUEMA DE GARANTÍA A 6 MESES**

- Licuadoras
- Wafleras
- Creperas
- Paninis
- Cocedor de corndog
- Dispensadores de queso
- Asadores de salchichas de rodillo y casitas
- Algodoneras
- Fábricas de palomitas
- Fuentes de chocolate
- Chocolatera eléctrica
- Triturador de hielo
- Despachadores de agua refrigerados
- Máquinas granita
- Cutter de mesa
- Embutidoras
- Emplayadoras
- Turbolicuadores
- Máquina de donas
- Batidoras de mesa modelo VFM-7B
- Máquina para conos/canastillas de helados
- Planchas eléctricas
- Parrillas eléctricas
- Freidoras eléctricas
- Cocedor de pastas eléctrico
- Baños maría eléctricos
- Asador grill eléctrico
- Calentadores de sopa eléctricos
- Tostador de pan modelo CT-120
- Lámparas reflectoras de calor

**LISTADO DE MODELOS QUE CUMPLEN CON ESQUEMA DE GARANTÍA A 12 MESES**

- Todos los demás equipos no listados anteriormente.

<b>SELLO DEL DISTRIBUIDOR</b>	PRODUCTO: _____
	MARCA: _____
	MODELO: _____
	SERIE: _____
	FECHA DE VENTA: _____

**ADVERTENCIA**

Este aparato no se destina para utilizarse por personas cuyas capacidades físicas, sensoriales sean diferente o estén reducidas, o carezcan de experiencia o conocimiento, a menos que dichas personas reciban una supervisión o capacitación para el funcionamiento del aparato por una persona responsable de su seguridad.

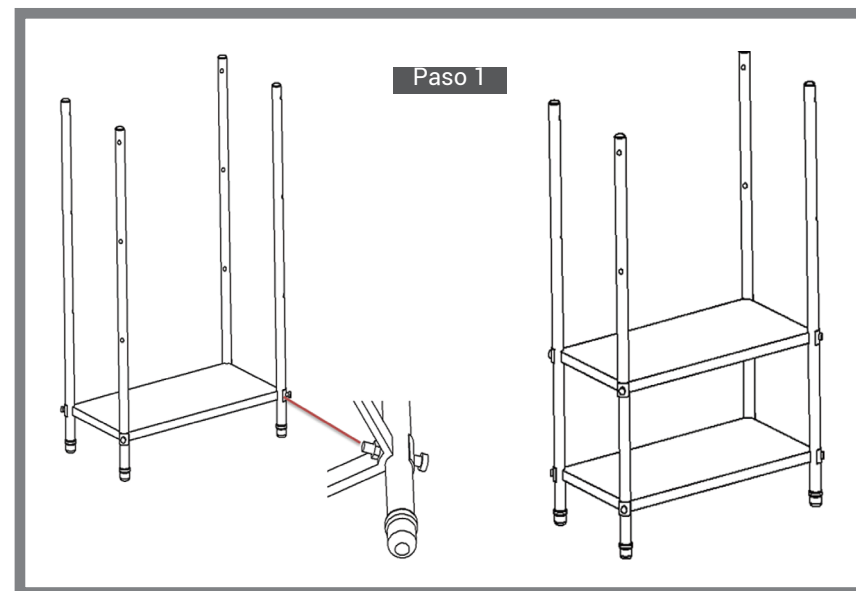
Asegurarse de apagar el aparato y desconectar la fuente de alimentación antes de cambiar los accesorios o acercarse a partes que tienen movimiento durante el uso del aparato.

Este aparato se destina para utilizarse en aplicaciones de uso comercial y/o industrial como las siguientes:

- a) Por el personal de cocinas en área de tiendas, oficinas u otros entornos de trabajo.
- b) Por clientes de hoteles, moteles, restaurantes, de tipo comercial.
- c) Entornos de tipo banquetes y comedores, etc.

“Si el cordón de alimentación está dañado, éste debe sustituirse por el fabricante, por su agente de servicio autorizado o por personal calificado con el fin de evitar un peligro”.

**DIAGRAMA DE ENSAMBLE**



# GARANTÍA

MODELO  
BN-R02

**Maquinaria Internacional Gastronómica, S.A. de C.V.** garantiza por el término de **6 ó 12 meses** dependiendo del producto comercializado (Se lista al final cuales corresponden a cuál periodo) en partes mecánicas y mano de obra contra cualquier defecto de fabricación y/o vicios ocultos en el funcionamiento de uso comercial o industrial a partir de la fecha de entrega.

Las partes eléctricas cuentan con garantía de 30 días a partir de recibido el equipo. La garantía incluye la reparación o remplazo gratuito de cualquier parte, pieza o componente que eventualmente fallara, así como la mano de obra necesaria para su revisión, diagnóstico y reparación siempre y cuando se encuentre en la ciudad algún centro de servicio autorizado ó técnico autorizado. De otra manera se enviará el equipo al centro de servicio con flete pagado y en caso de ser garantía se devolverá de la misma manera. Solo en caso de estar en la misma ciudad que el centro de servicio y que el equipo sea de difícil traslado por tamaño/peso, la visita no tendrá costo a sus instalaciones siempre y cuando sea garantía, de otra forma tendrá que llevarlo forzosamente y/o pagar la visita directamente al técnico.

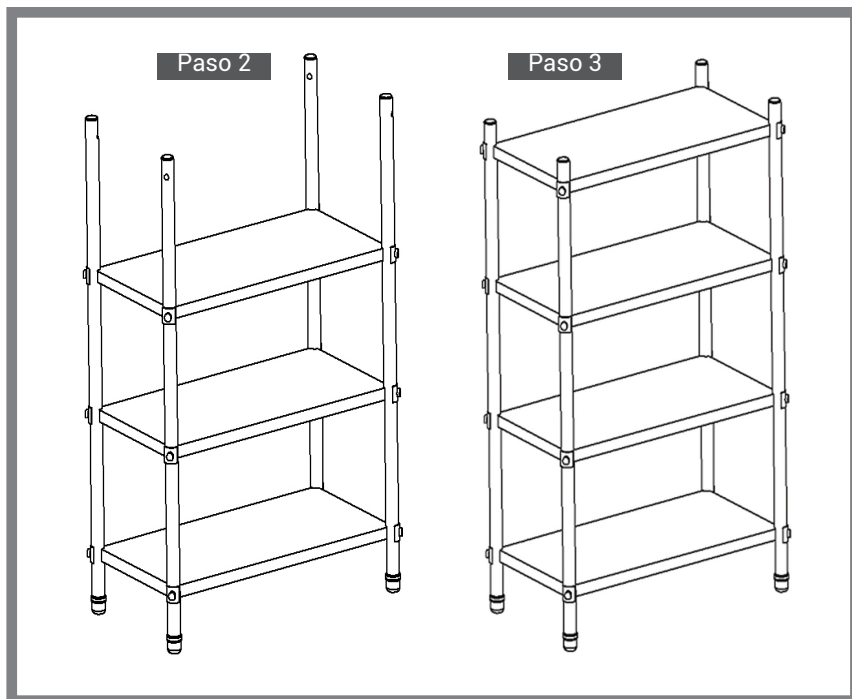
Es importante considerar que, si el técnico certificado debe realizar la visita a las instalaciones del cliente y estas no se encuentran en la localidad del técnico o centro de servicio, se deberán cotizar viáticos por cada visita que se realice a la localidad donde se encuentre el equipo. En este punto, el cobro de los viáticos deberá ser cubierto por el distribuidor y/o cliente final, independientemente de si aplica o no la garantía.

En los casos de equipos eléctricos las instalaciones deberán cumplir con los requerimientos indicados en el manual y no tener variaciones de voltaje de +/- 10% máximo.

Consultar listado de centros de servicio o técnicos autorizados con nuestra central de servicio a [servicios@migsa.mx](mailto:servicios@migsa.mx)

## CONDICIONES

1. Para hacer efectiva esta garantía se deberá anexar la remisión y/o copia de la factura de venta del equipo. En su caso, presentar esta póliza de garantía con el sello del distribuidor y la fecha de venta del equipo.
2. El tiempo de entrega de la reparación en garantía no será mayor a 7 días a partir de la fecha de entrada del producto al centro de servicio autorizado. El tiempo de entrega podrá ser mayor en caso de demoras en el servicio por causas de fuerza mayor.
3. El equipo deberá ser canalizado al centro de servicio, por medio del distribuidor autorizado que realizó la venta del equipo y se quedará sin efectividad cuando:



## ESPECIFICACIONES

MODELO	MEDIDAS
BNR02/90	900 X 500 X 1800 MM.
BN-R02/120	1200 X 500 X 1800 MM.