

MESA CON LAMBRÍN

MODELO
BN-W04



PRODUCTO IMPORTADO POR:

MAQUINARIA INTERNACIONAL GASTRONÓMICA, S.A. DE C.V.

📍 HENRY FORD 257-H, COL. BONDOJITO, ALC. G.A.M. 07850, CDMX.

☎ 5517.4771 | 5739.3423



MODELO
BN-W04/120

MODELO
BN-W04/150



MANUAL DE USUARIO

- d) El equipo se deteriore por el uso y desgaste normal.
- e) Manipulación incorrecta o negligente.

4. Las garantías se harán efectivas directamente en nuestras instalaciones o en los centros de servicio autorizados.

Al término de la póliza de garantía, el centro de servicio autorizado, seguirá prestando el servicio de reparación del equipo realizando el presupuesto de reparación y la autorización expresa del consumidor.

SELLO DEL DISTRIBUIDOR PRODUCTO: _____
 MARCA: _____
 MODELO: _____
 SERIE: _____
 FECHA DE VENTA: _____

ADVERTENCIA

Este aparato no se destina para utilizarse por personas (incluyendo niños) cuyas capacidades físicas, sensoriales sean diferentes o estén reducidas, o carezcan de experiencia o conocimiento, a menos que dichas personas reciban una supervisión o capacitación para el funcionamiento del aparato por una persona responsable de su seguridad.

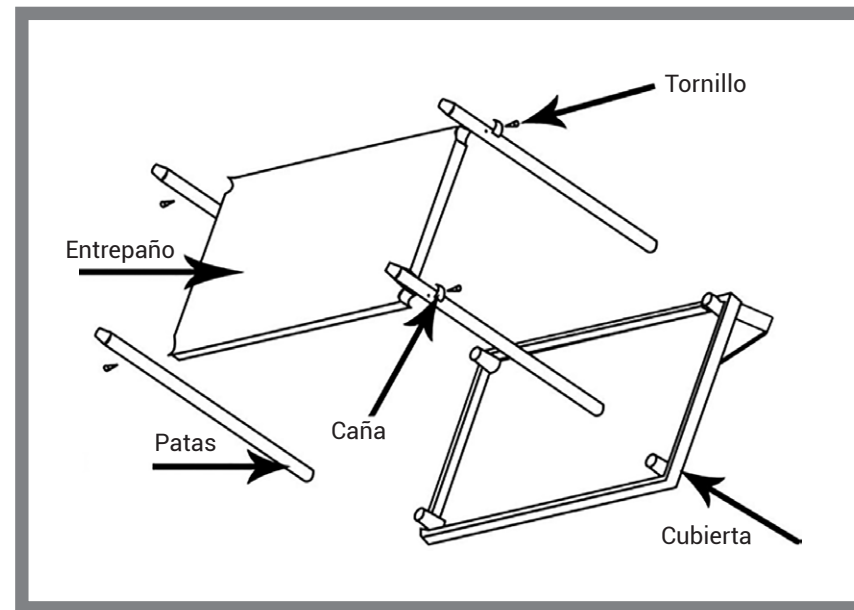
Los niños deben supervisarse para asegurar que ellos no empleen los aparatos como juguete.

Este aparato se destina para utilizarse en aplicaciones de uso doméstico y similar como las siguientes:

- a) Por el personal de cocinas en área de tiendas, oficinas u otros entornos de trabajo.
- b) Casas de campo.
- c) Por clientes de hoteles, moteles u otros entornos de tipo residencial.
- d) Entornos tipo dormitorio o comedor.

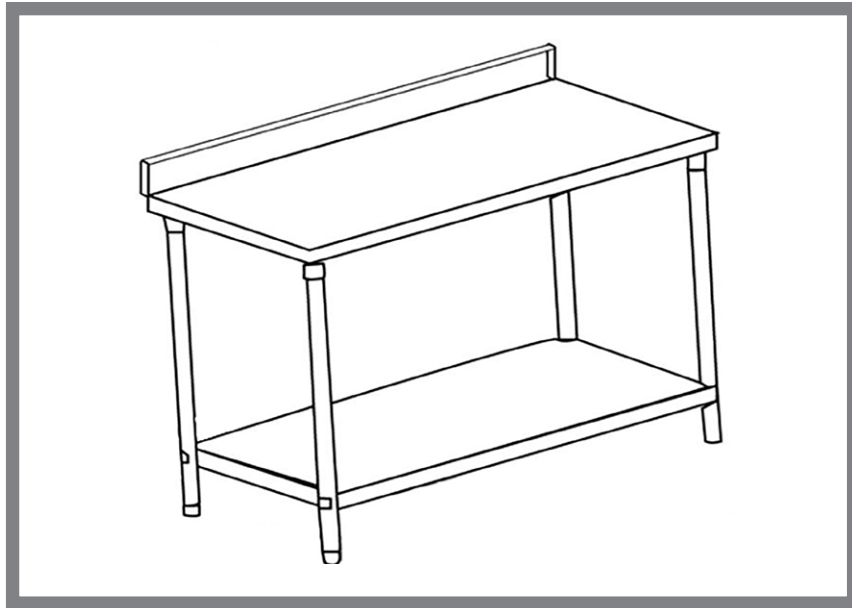
PASOS PARA ENSAMBLE

1. Ponga la cubierta en el piso.
2. Monte las patas.
3. Fije el entrepaño con las cañas y tornillos.
4. Enderece la mesa.



GARANTÍA

MODELO
BN-W04



ESPECIFICACIONES

MODELO	MEDIDAS
BNW04/120	1200 X 600 X 900 MM
BNW04/150	1500 X 600 X 900 MM

Maquinaria Internacional Gastronómica, S.A. de C.V. garantiza por el término de **1 AÑO** este producto en partes mecánicas y mano de obra contra cualquier defecto de fabricación y/o funcionamiento en uso comercial o industrial a partir de la fecha de entrega.

Las partes eléctricas cuentan con garantía de 30 días a partir de recibido el equipo.

Incluye la reparación o remplazo gratuito de cualquier parte, pieza o componente que eventualmente fallara, y la mano de obra necesaria para su revisión, diagnóstico y reparación.

CONDICIONES

1. Para hacer efectiva esta garantía se deberá anexar la remisión y/o copia de la factura de venta del equipo. En su caso, presentar esta póliza de garantía con el sello del distribuidor y la fecha de venta del equipo.
2. El tiempo de entrega de la reparación en garantía no será mayor a 7 días a partir de la fecha de entrada del producto al centro de servicio autorizado. El tiempo de entrega podrá ser mayor en caso de demoras en el servicio por causas de fuerza mayor.
3. El equipo deberá ser canalizado al centro de servicio, por medio del distribuidor autorizado que realizó la venta del equipo.

Esta póliza de garantía quedará sin efectividad en:

- a) Cuando el equipo sea utilizado en condiciones distintas a las normales ó carga excesiva de trabajo.
- b) Cuando el equipo no sea operado de acuerdo al instructivo de operación que se acompaña.
- c) Cuando el equipo hubiese sido alterado o reparado por personas no autorizadas por **MIGSA**.