

HORNO FERMENTADOR

LEA ATENTAMENTE LAS INSTRUCCIONES ANTES DE USAR

 **MIGSA**[®]



FJ-16 | FJ-16G

MANUAL DE USUARIO

 **MIGSA**[®]

PRODUCTO IMPORTADO POR:

MAQUINARIA INTERNACIONAL GASTRONÓMICA, S.A. DE C.V.
📍 HENRY FORD 257-H, COL. BONDOJITO, ALC. G.A.M. 07850, CDMX.
☎ 55.5517.4771 | 55.5739.3423 | www.migsa.mx

ADVERTENCIA

Este aparato no se destina para utilizarse por personas cuyas capacidades físicas, sensoriales sean diferente o estén reducidas, o carezcan de experiencia o conocimiento, a menos que dichas personas reciban una supervisión o capacitación para el funcionamiento del aparato por una persona responsable de su seguridad.

Asegurarse de apagar el aparato y desconectar la fuente de alimentación antes de cambiar los accesorios o acercarse a partes que tienen movimiento durante el uso del aparato.

Este aparato se destina para utilizarse en aplicaciones de uso comercial y/o industrial como las siguientes:

- a) Por el personal de cocinas en área de tiendas, oficinas u otros entornos de trabajo.
- b) Por clientes de hoteles, moteles, restaurantes, de tipo comercial.
- c) Entornos de tipo banquetes y comedores, etc.

"Si el cordón de alimentación está dañado, éste debe sustituirse por el fabricante, por su agente de servicio autorizado o por personal calificado con el fin de evitar un peligro".

- a) El equipo sea utilizado en condiciones distintas a las normales o carga excesiva de trabajo.
- b) El equipo no sea operado de acuerdo con el instructivo que se acompaña.
- c) Cuando el equipo hubiese sido alterado o reparado por personas no autorizadas por MIGSA.
- d) El equipo se deteriore por el uso y desgaste normal.
- e) Manipulación incorrecta o negligente.

4. Las garantías se harán efectivas directamente en nuestras instalaciones o en los centros de servicio autorizados.

Al término de la póliza de garantía, el centro de servicio autorizado seguirá prestando el servicio de reparación del equipo realizando el presupuesto de reparación con la autorización expresa del consumidor.

LISTADO DE MODELOS QUE CUMPLEN CON ESQUEMA DE GARANTÍA A 6 MESES

- Licuadoras
- Wafleras
- Creperas
- Paninis
- Cocedor de corn dog
- Dispensadores de queso
- Asadores de salchichas de rodillo y casitas
- Algodoneras
- Fábricas de palomitas
- Fuentes de chocolate
- Chocolatera eléctrica
- Triturador de hielo
- Despachadores de agua refrigerados
- Máquinas granita
- Cutter de mesa
- Embutidoras
- Emplayadoras
- Turbolicuadores
- Máquina de donas
- Batidoras de mesa modelo VFM-7B
- Máquina para conos/canastillas de helados
- Planchas eléctricas y a gas
- Parrillas eléctricas y a gas
- Freidoras eléctricas y a gas
- Cocedor de pastas eléctrico y a gas
- Baños maría eléctricos y a gas
- Asador grill eléctrico y a gas
- Calentadores de sopa eléctricos
- Tostador de pan modelo CT-120
- Lámparas reflectoras de calor
- Mangueras de prelavado

LISTADO DE MODELOS QUE CUMPLEN CON ESQUEMA DE GARANTÍA A 12 MESES

- Todos los demás equipos no listados anteriormente.

SELLO DEL DISTRIBUIDOR PRODUCTO: _____
MARCA: _____
MODELO: _____
SERIE: _____
FECHA DE VENTA: _____

GARANTÍA

Maquinaria Internacional Gastronómica, S.A. de C.V. garantiza por el término de 6 ó 12 meses dependiendo del producto comercializado (Se lista al final cuales corresponden a cuál periodo) en partes mecánicas y mano de obra contra cualquier defecto de fabricación y/o vicios ocultos en el funcionamiento de uso comercial o industrial a partir de la fecha de entrega.

Las partes eléctricas cuentan con garantía de 30 días a partir de recibido el equipo. La garantía incluye la reparación o remplazo gratuito de cualquier parte, pieza o componente que eventualmente fallara, así como la mano de obra necesaria para su revisión, diagnóstico y reparación siempre y cuando se encuentre en la ciudad algún centro de servicio autorizado ó técnico autorizado. De otra manera se enviará el equipo al centro de servicio con flete pagado y en caso de ser garantía se devolverá de la misma manera. Solo en caso de estar en la misma ciudad que el centro de servicio y que el equipo sea de difícil traslado por tamaño/peso, la visita no tendrá costo a sus instalaciones siempre y cuando sea garantía, de otra forma tendrá que llevarlo forzosamente y/o pagar la visita directamente al técnico.

Es importante considerar que, si el técnico certificado debe realizar la visita a las instalaciones del cliente y estas no se encuentran en la localidad del técnico o centro de servicio, se deberán cotizar viáticos por cada visita que se realice a la localidad donde se encuentre el equipo. En este punto, el cobro de los viáticos deberá ser cubierto por el distribuidor y/o cliente final, independientemente de si aplica o no la garantía.

En los casos de equipos eléctricos las instalaciones deberán cumplir con los requerimientos indicados en el manual y no tener variaciones de voltaje de +10% máximo.

Consultar listado de centros de servicio o técnicos autorizados con nuestra central de servicio a servicios@migsa.mx

CONDICIONES

1. Para hacer efectiva esta garantía se deberá anexar la remisión y/o copia de la factura de venta del equipo. En su caso, presentar esta póliza de garantía con el sello del distribuidor y la fecha de venta del equipo.
2. El tiempo de entrega de la reparación en garantía no será mayor a 7 días a partir de la fecha de entrada del producto al centro de servicio autorizado. El tiempo de entrega podrá ser mayor en caso de demoras en el servicio por causas de fuerza mayor.
3. El equipo deberá ser canalizado al centro de servicio, por medio del distribuidor autorizado que realizó la venta del equipo y se quedará sin efectividad cuando:

1. PARÁMETRO TÉCNICO

MODELO	FJ-16	FJ-16G
Voltaje (V)	110V/60Hz	110V/60Hz
Fase	Monofásico	Monofásico
Potencia	1.6 Kw	1.6 Kw
Capacidad	16 charolas	16 charolas
Charolas de (cm)	40 x 60	45 x 65
Temperatura (°C)	normal ~ 60°C	normal ~ 60°C
Humedad	normal ~ 95°C	normal ~ 95°C
Medidas	500*690*1950(mm)	520*730*1950(mm)

2. CARACTERISTICAS

- (1) La cámara de fermentación serie B, fabricada en acero inoxidable, calienta el agua mediante un sistema termoelectrico y genera abundante vapor en la misma. La humedad en la cámara puede alcanzar el 80%~85% y la temperatura se controla entre 35°C a 40°C, ideal para la fermentación.
- (2) Se agrega un tubo de calentamiento seco y una placa de calentamiento, lo que mantiene la temperatura y atomiza, logrando el mejor efecto de fermentación.
- (3) Convección de aire caliente en la cámara, temperatura uniforme en el interior, control preciso de temperatura y humedad.
- (4) Puerta de humanización, fácil de abrir y cerrar, puerta de vidrio visible de lujo, el proceso de fermentación es visible.
- (5) Gran capacidad, múltiples capas, mango largo y hermoso que le brinda la mejor sensación cada vez que lo abre y lo cierra.

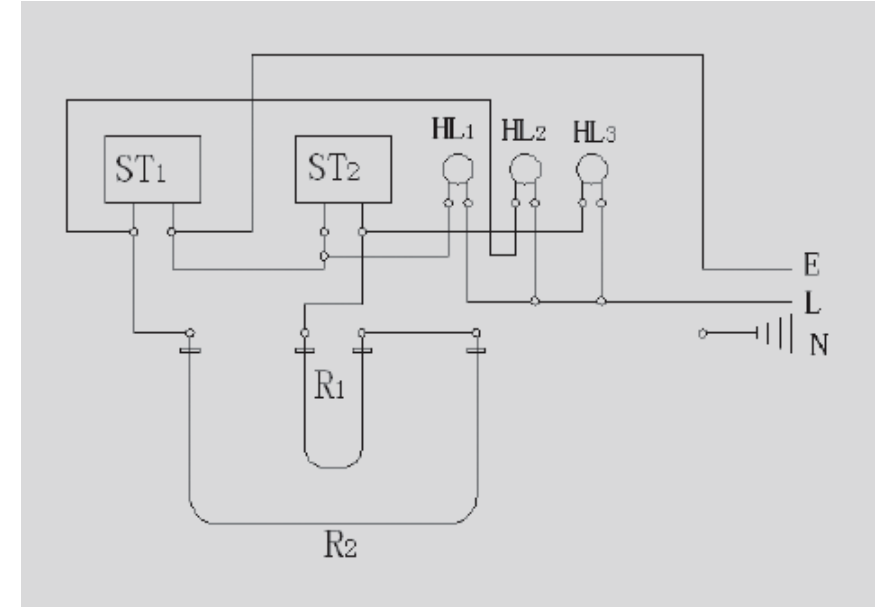
3. INSTALACIÓN

- (1) Primero, saque los tubos de las patas y fíjelas, luego ajústelas para equilibrarlo, el extremo fija el tubo del estante.
- (2) Voltaje: 110V/ 60Hz/16A.
- (3) Conecte el interruptor antifugas directamente o con el enchufe. Para mayor seguridad, cerciórese de insertar el enchufe de alimentación en el enchufe antifugas.
- (4) Establezca el equilibrio del fermentador y reserve suficiente espacio para su operación.

4. OPERACIÓN

- (1) Agregue agua en la cámara antes de usar, de tal forma que el agua quede sobre el tubo de calentamiento para evitar un calentamiento en seco.
- (2) También puede realizar una instalación de toma de agua que se conecta por la parte trasera del equipo. Este cuenta con un flotador que controla el paso del agua. Instalar antes de conectar una llave de paso que controle el llenado de agua.
- (3) Conecte a la corriente eléctrica, el indicador se enciende (rojo), el fermentador está en modo de espera.
- (4) Abra el atomizador en sentido horario, el indicador amarillo se encenderá y el tubo térmico eléctrico comenzará a funcionar. Ajuste la temperatura a 100°C y ajústela a 80°C después de que el agua hierva. Si el indicador se apaga, el fermentador deja de funcionar y entra en modo de convección de atomización automática.

5. DIAGRAMA DE CIRCUITO ELÉCTRICO



R1- Calentador húmedo
R2- Calentador seco
HL1- Indicador de encendido
HL2- Indicador de atomización

HL3- Indicador de temperatura
ST1- Controlador de atomización
ST2- Controlador de temperatura