



MANUAL DE USUARIO

MODELO: JDME-50L |  LEA ESTE MANUAL ANTES DE USAR EL PRODUCTO



DISPENSADOR DE AGUA
JDME-50L

PRODUCTO IMPORTADO POR:
MAQUINARIA INTERNACIONAL GASTRONÓMICA S.A DE C.V
📍 HENRY FORD 257-H, BONDOJITO, ALC. G.A.M. 07850, CDMX
☎ 55.5517.4771 | 55.55739.3423




PARA BEBIDAS FRÍAS


CONTROL DE TEMPERATURA

DISPENSADOR DE AGUA



En su caso, presentar esta póliza de garantía con el sello del distribuidor y la fecha de venta del equipo.

2. El tiempo de entrega de la reparación en garantía no será mayor a 7 días a partir de la fecha de entrada del producto al centro de servicio autorizado. El tiempo de entrega podrá ser mayor en caso de demoras en el servicio por causas de fuerza mayor.

3. El equipo deberá ser canalizado al centro de servicio, por medio del distribuidor autorizado que realizó la venta del equipo.

Esta póliza de garantía quedará sin efectividad en:

- a) Cuando el equipo sea utilizado en condiciones distintas a las normales ó carga excesiva de trabajo.
- b) Cuando el equipo no sea operado de acuerdo al instructivo de operación que se acompaña.
- c) Cuando el equipo hubiese sido alterado o reparado por personas no autorizadas por MIGSA.
- d) El equipo se deteriore por el uso y desgaste normal.
- e) Manipulación incorrecta o negligente.

4. Las garantías se harán efectivas directamente en nuestras instalaciones o en los centros de servicio autorizados.

Al término de la póliza de garantía, el centro de servicio autorizado, seguirá prestando el servicio de reparación del equipo realizando el presupuesto de reparación y la autorización expresa del consumidor.

SELLO DEL DISTRIBUIDOR PRODUCTO: _____
 MARCA: _____
 MODELO: _____
 SERIE: _____
 FECHA DE VENTA: _____

2. Parámetros técnicos:

| | |
|----------------------------------|----------------|
| Modelo | JDME-50L |
| Capacidad | 50 L |
| Voltaje | 110V / 60HZ |
| Potencia | 258 W - 304 W |
| Temperatura de las bebidas frías | 7-12 °C |
| Dimensiones | 520x520x730 mm |
| Peso | 32 Kg |

3. Instalación:

1. Para la instalación, elija un sitio plano y fijo que pueda evitar la luz solar directa.
2. Debe haber un espacio de elevación de 150 mm alrededor del equipo para permitir la circulación de aire y asegurarse de que el equipo pueda funcionar de manera efectiva.
3. Antes de la instalación, compruebe por favor si la fuente de alimentación cumple con los requisitos eléctricos.

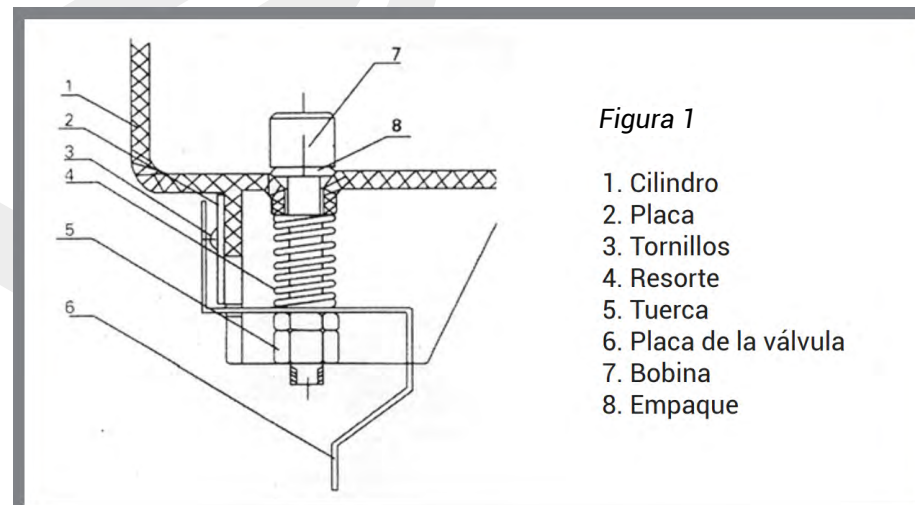
4. Uso para bebidas frías:

1. **Vierta la bebida ya preparada en el dispensador**, la bebida no debe exceder la capacidad estándar (50 litros), de lo contrario, la bebida fluirá desde el tubo del agitador y puede que se sobrecaliente.
2. La temperatura de la bebida no debe ser demasiado alta (no más de 35 °C), de lo contrario, tendrá un efecto adverso en la refrigeración.
3. Para prender de manera adecuada el equipo, se debe accionar ambos botones al mismo tiempo.
5. Cuando la bebida alcance la temperatura adecuada, coloque un vaso suavemente contra la placa de empuje y la bebida fluirá hacia el vaso desde la salida de agua.
6. Cuando la temperatura baja hasta cierto punto, el refrigerador dejará de funcionar debido a la influencia del controlador de temperatura. Cuando aumenta, se inicia automáticamente de nuevo.

7. Si se apaga repentinamente o se detiene el equipo, debe reiniciarlo después de 5 minutos, de lo contrario dañará el compresor.

5. Limpieza:

1. Por favor, lave la máquina diariamente.
2. Apáguela por completo y desconéctela antes de iniciar la limpieza.
3. Deje el líquido sobrante fuera del cilindro, a continuación retire el cilindro (solo sostenga y mueva lentamente).
4. Limpieza de la boquilla: Desenroscar la tuerca de la parte inferior de la boca de descarga o girar la boca de descarga 90° y retirarla (Figura 1).



6. Guía de soluciones:

| Problemas | Causa | Métodos de reparación |
|---------------------------------|--|--|
| El compresor dejó de funcionar. | 1. La fuente de alimentación no está conectada. 2. Interruptor dañado. 3. Fallo del circuito. 4. Sobrecarga, el protector está roto. | 1. Compruebe la fuente de alimentación y el enchufe. 2. Reemplace el interruptor. 3. Inspección y reparación. 4. Inspeccionar y reemplazar. |
| Selección de agua anormal. | 1. Diferencia de la bomba interna. 2. Impulsor y orificio dañados. 3. Circuito dañado. 4. Gran espacio entre el impulsor y el tanque. | 1. Limpieza. 2. Reemplace el impulsor y la bomba. 3. Inspección y reparación. 4. Ajuste el espacio. |
| El dispensador gotea. | Anillos de sellado viejos o mal instalados. | Reemplazar o volver a instalar. |
| Fuga de la válvula. | Anillos de sellado viejos o mal instalados. | Reemplazar o volver a instalar. |

GARANTÍA

Maquinaria Internacional Gastronómica, S.A. de C.V. garantiza por el término de **6 MESES** este producto en partes mecánicas y mano de obra contra cualquier defecto de fabricación y/o funcionamiento en uso comercial o industrial a partir de la fecha de entrega.

Las partes eléctricas cuentan con garantía de 30 días a partir de recibido el equipo.

Incluye la reparación o remplazo gratuito de cualquier parte, pieza o componente que eventualmente fallara, y la mano de obra necesaria para su revisión, diagnóstico y reparación.

CONDICIONES

1. Para hacer efectiva esta garantía se deberá anexar la remisión y/o copia de la factura de venta del equipo.

¡Gracias por elegir y utilizar el dispensador de agua!

⚠ ¡Advertencia! ⚠

Lea este manual antes de usar el equipo, la empresa no se hará responsable de cualquier accidente causado por la omisión de la información contenida en este manual.

Para asegurar un correcto y eficaz funcionamiento, por favor, preste atención a lo siguiente:

1. Antes de usar el dispensador de agua, lea las instrucciones para entender el método de operación.
2. Por favor, utilice el equipo de acuerdo con los parámetros de rendimiento definidos en el voltaje, la potencia y la fuente de alimentación.
3. Limpie el equipo de manera adecuada antes de ponerlo en operación y después de su uso.

“Si el cordón de alimentación está dañado, este debe sustituirse por el fabricante, por su agente de servicio autorizado o por personal calificado con el fin de evitar un peligro”.

1. Uso y características:

El dispensador de agua puede hacer una variedad de bebidas y jugos deliciosos y fríos. Es ampliamente utilizado en restaurantes, hoteles, lugares de entretenimiento y generalmente es muy popular en quioscos de bebidas comunes.

Su configuración es sencilla, su rendimiento excelente y tiene un diseño innovador.

Las piezas principales están hechas de acero inoxidable y plástico, con control automático de temperatura para hacer las bebidas frías.