

# WAFFLERA

SERIE WDR

 **MIGSA**<sup>®</sup>



MODELO  
WDR-3



MODELO WDR-1



MODELO WDR-4

 **MIGSA**<sup>®</sup>

PRODUCTO IMPORTADO POR:

MAQUINARIA INTERNACIONAL GASTRONÓMICA, S.A. DE C.V.

📍 HENRY FORD 257-H, COL. BONDOJITO, ALC. G.A.M. 07850, CDMX.

☎ 55.5517.4771 | 55.5739.3423

MANUAL DE USUARIO

## ADVERTENCIA

Este aparato no se destina para utilizarse por personas cuyas capacidades físicas, sensoriales sean diferente o estén reducidas, o carezcan de experiencia o conocimiento, a menos que dichas personas reciban una supervisión o capacitación para el funcionamiento del aparato por una persona responsable de su seguridad.

Asegurarse de apagar el aparato y desconectar la fuente de alimentación antes de cambiar los accesorios o acercarse a partes que tienen movimiento durante el uso del aparato.

Este aparato se destina para utilizarse en aplicaciones de uso comercial y/o industrial como las siguientes:

- a) Por el personal de cocinas en área de tiendas, oficinas u otros entornos de trabajo.
- b) Por clientes de hoteles, moteles, restaurantes, de tipo comercial.
- c) Entornos de tipo banquetes y comedores, etc.

"Si el cordón de alimentación está dañado, éste debe sustituirse por el fabricante, por su agente de servicio autorizado o por personal calificado con el fin de evitar un peligro".

Gracias por elegir nuestro producto de la marca MIGSA. ¡Todo nuestro personal desea expresarle nuestro más sincero agradecimiento!

Nuestros equipos de cocina del oeste producen principalmente: hornos para freír, hornos para hornear, equipos de bocadillos tipo americano y productos de modelos alimenticios.

Antes de encenderlo, lea atentamente las instrucciones para asegurarse de cómo usarlo correctamente.

## ADVERTENCIA:

(1) Este producto se debe conectar con una línea a tierra de forma segura antes de su uso.

(2) No utilice el tubo de pulverización para limpiarla. Este modelo ha absorbido la ventaja del mismo tipo de producto del exterior en el diseño y tiene un estilo novedoso, una estructura razonable. Además, puede operarlo convenientemente y calentarlo rápidamente. Además, la temperatura es uniforme y economiza energía, etc. Son aplicables a lugares como mercados, supermercados, tiendas de bebidas frías, tiendas de bocadillos, tabernas, etc.

- a) El equipo sea utilizado en condiciones distintas a las normales o carga excesiva de trabajo.
- b) El equipo no sea operado de acuerdo con el instructivo que se acompaña.
- c) Cuando el equipo hubiese sido alterado o reparado por personas no autorizadas por MIGSA.
- d) El equipo se deteriore por el uso y desgaste normal.
- e) Manipulación incorrecta o negligente.

4. Las garantías se harán efectivas directamente en nuestras instalaciones o en los centros de servicio autorizados.

Al término de la póliza de garantía, el centro de servicio autorizado seguirá prestando el servicio de reparación del equipo realizando el presupuesto de reparación con la autorización expresa del consumidor.

## LISTADO DE MODELOS QUE CUMPLEN CON ESQUEMA DE GARANTÍA A 6 MESES

- Licuadoras
- **Wafieras**
- Creperas
- Paninis
- Cocedor de corn dog
- Dispensadores de queso
- Asadores de salchichas de rodillo y casitas
- Algodoneras
- Fábricas de palomitas
- Fuentes de chocolate
- Chocolatera eléctrica
- Triturador de hielo
- Despachadores de agua refrigerados
- Máquinas granita
- Cutter de mesa
- Embutidoras
- Emplayadoras
- Turbolicuadores
- Máquina de donas
- Batidoras de mesa modelo VFM-7B
- Máquina para conos/canastillas de helados
- Planchas eléctricas y a gas
- Parrillas eléctricas y a gas
- Freidoras eléctricas y a gas
- Cocedor de pastas eléctrico y a gas
- Baños maría eléctricos y a gas
- Asador grill eléctrico y a gas
- Calentadores de sopa eléctricos
- Tostador de pan modelo CT-120
- Lámparas reflectoras de calor
- Mangueras de prelavado

## LISTADO DE MODELOS QUE CUMPLEN CON ESQUEMA DE GARANTÍA A 12 MESES

- Todos los demás equipos no listados anteriormente.

**SELLO DEL DISTRIBUIDOR** PRODUCTO: \_\_\_\_\_  
MARCA: \_\_\_\_\_  
MODELO: \_\_\_\_\_  
SERIE: \_\_\_\_\_  
FECHA DE VENTA: \_\_\_\_\_

# GARANTÍA

SERIE WDR

**Maquinaria Internacional Gastronómica, S.A. de C.V.** garantiza por el término de 6 ó 12 meses dependiendo del producto comercializado (Se lista al final cuales corresponden a cuál periodo) en partes mecánicas y mano de obra contra cualquier defecto de fabricación y/o vicios ocultos en el funcionamiento de uso comercial o industrial a partir de la fecha de entrega.

Las partes eléctricas cuentan con garantía de 30 días a partir de recibido el equipo. La garantía incluye la reparación o remplazo gratuito de cualquier parte, pieza o componente que eventualmente fallara, así como la mano de obra necesaria para su revisión, diagnóstico y reparación siempre y cuando se encuentre en la ciudad algún centro de servicio autorizado ó técnico autorizado. De otra manera se enviará el equipo al centro de servicio con flete pagado y en caso de ser garantía se devolverá de la misma manera. Solo en caso de estar en la misma ciudad que el centro de servicio y que el equipo sea de difícil traslado por tamaño/peso, la visita no tendrá costo a sus instalaciones siempre y cuando sea garantía, de otra forma tendrá que llevarlo forzosamente y/o pagar la visita directamente al técnico.

Es importante considerar que, si el técnico certificado debe realizar la visita a las instalaciones del cliente y estas no se encuentran en la localidad del técnico o centro de servicio, se deberán cotizar viáticos por cada visita que se realice a la localidad donde se encuentre el equipo. En este punto, el cobro de los viáticos deberá ser cubierto por el distribuidor y/o cliente final, independientemente de si aplica o no la garantía.

En los casos de equipos eléctricos las instalaciones deberán cumplir con los requerimientos indicados en el manual y no tener variaciones de voltaje de +10% máximo.

Consultar listado de centros de servicio o técnicos autorizados con nuestra central de servicio a [servicios@migsa.mx](mailto:servicios@migsa.mx)

## CONDICIONES

1. Para hacer efectiva esta garantía se deberá anexar la remisión y/o copia de la factura de venta del equipo. En su caso, presentar esta póliza de garantía con el sello del distribuidor y la fecha de venta del equipo.
2. El tiempo de entrega de la reparación en garantía no será mayor a 7 días a partir de la fecha de entrada del producto al centro de servicio autorizado. El tiempo de entrega podrá ser mayor en caso de demoras en el servicio por causas de fuerza mayor.
3. El equipo deberá ser canalizado al centro de servicio, por medio del distribuidor autorizado que realizó la venta del equipo y se quedará sin efectividad cuando:

## I. PARÁMETROS BÁSICOS

| MODELO | MEDIDAS (mm) | VOLTAJE   | POTENCIA | MEDIDAS CON EL EMPAQUE (mm) | INTERRUPTOR DE CONTROL |
|--------|--------------|-----------|----------|-----------------------------|------------------------|
| WDR-1  | 320*250*250  | 110V/60Hz | 1.2 kw   | 385*310*295                 | 1 juego                |
| WDR-3  | 550*400*210  | 110V/60Hz | 1.8 kw   | 620*450*255                 | 1 juegos               |
| WDR-4  | 320*500*250  | 110V/60Hz | 1.2 kw   | 550*390*295                 | 2 juegos               |

## 2. TRANSPORTE Y CUSTODIA:

En el proceso de transporte, este producto debe manipularse con cuidado para evitar vibraciones violentas. Generalmente, el producto empacado no debe permanecer a largo plazo al aire libre, y debe colocarlo en un almacén donde esté bien ventilado y no tenga gas corrosivo en el interior. No lo ponga al revés. Si necesita guardarlo por un tiempo, debe tomar medidas para protegerlo de la lluvia.

## 3. REGLAMENTO DE INSTALACIÓN Y EL ENTORNO DE USO:

- (1) Este producto debe colocarse en un lugar estable, y la distancia entre sus dos lados debe ser mayor a 10cm respecto a un elemento inflamable. En la parte posterior debe dejar más de 20 cm de distancia de cosas inflamables (por ejemplo: la pared de ladrillos etc.)
- (2) El voltaje de la fuente de alimentación de este equipo debe coincidir con el voltaje de la fuente de alimentación de la placa de especificaciones del producto.
- (3) El usuario debe instalar el equipo adecuado cerca del interruptor de alimentación, el fusible y la protección contra fugas eléctricas. Al frente del interruptor se prohíbe amontonar artículos diversos para una operación conveniente.
- (4) Este equipo debe conectarse a la línea de tierra de forma segura antes de su uso.
- (5) Antes de encenderlo, debe verificar si la conjunción de cada componente eléctrico está firme o no, y si la conexión a tierra de seguridad es confiable.
- (6) Al reemplazar el cable de alimentación debe elegir el mismo tipo de cable eléctrico y solicite a una persona profesional que lo cambie.
- (7) Durante la conexión eléctrica de este producto en la instalación y el mantenimiento, debe ser realizado por personal certificado y calificado en la operación de electricista.

#### 4. MÉTODO DE OPERACIÓN

(1) El controlador de temperatura se encuentra en la parte frontal del producto para controlar la temperatura de la plantilla de calentamiento con el fin de garantizar la temperatura necesaria de uso.

(2) Conecte la fuente de alimentación, encienda el aparato, y luego el indicador de la fuente de alimentación del interruptor se iluminará, gire el controlador de temperatura en el sentido de las agujas del reloj para ajustar el valor de la temperatura apuntando a la posición de la temperatura necesaria. Y luego el indicador de calentamiento naranja se iluminará, en este momento ya se ha proporcionado corriente eléctrica a la plancha, y la plantilla de calentamiento comienza a calentar. Cuando la temperatura alcanza la temperatura necesaria, el controlador de temperatura corta la fuente de alimentación automáticamente. Al mismo tiempo, el indicador naranja se apaga y la plancha de calor deja de calentar. Cuando la temperatura desciende ligeramente, el controlador de temperatura puede conectar la fuente de alimentación automáticamente y el indicador naranja volverá a encender, la máquina se calentará nuevamente y la temperatura aumentará. Por lo tanto, lo hará una y otra vez para garantizar que la temperatura esté dentro del alcance de la configuración. De acuerdo con la demanda, regule la termostato para ir a la temperatura necesaria para que pueda obtener el resultado ideal.

(3) Después de que la máquina se haya calentado, unte un poco de aceite comestible (por ejem. mantequilla) en la plantilla superior e inferior, coloque la harina preparada de waffles en la plantilla inferior, cubra con la plantilla superior, ajuste el temporizador según el tiempo que necesite, caliente hasta el momento de la promulgación y le recordará que su tiempo ya ha terminado, abra la plantilla superior, use la pala de madera para sacar el waffle de la plantilla inferior y déjelo que se enfríe un poco. En este momento ya ha hecho un buen waffle.

(4) Si aparece un fenómeno anormal en el proceso de uso, debe detenerlo de inmediato. Después de que se verificó y se eliminó la falla, puede continuar usándolo.

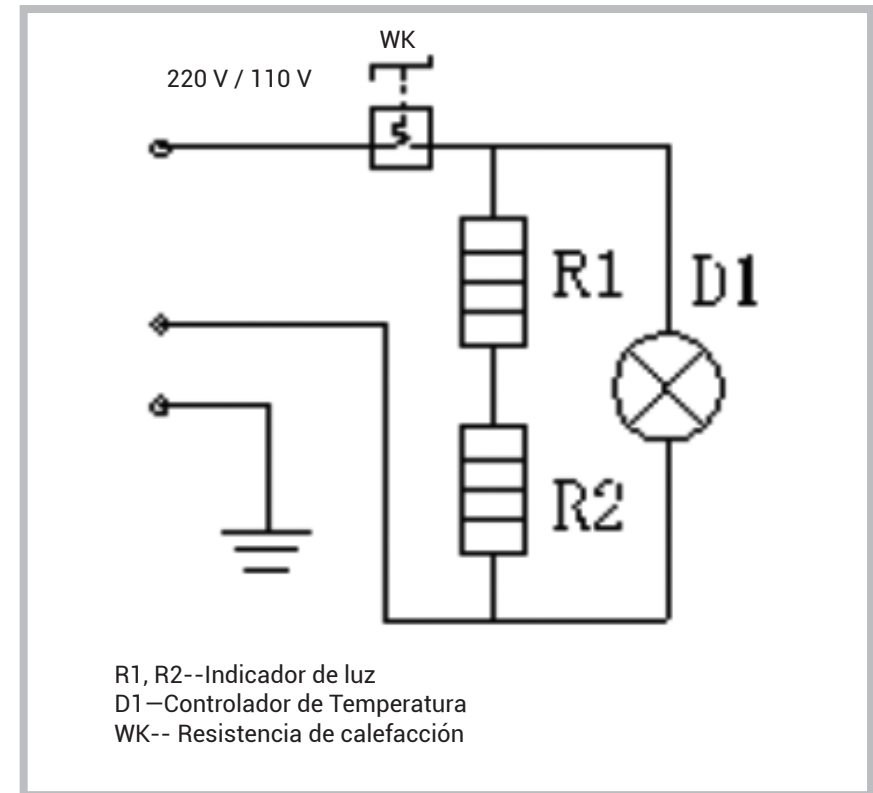
#### 5. LIMPIEZA Y MANTENIMIENTO:

(1) Antes de realizar la limpieza o el mantenimiento, corte la fuente de alimentación para evitar accidentes.

(2) Use un paño húmedo con limpiador no corrosivo para limpiar la superficie y el cable de la fuente de alimentación, después de haber terminado el trabajo diario. Está prohibido usar el agua para lavarlo directamente, así evitará dañar su función eléctrica.

(3) Durante el proceso de limpieza, retire el agua en la plantilla superior e inferior a tiempo, para evitar que se derrame.

#### 6. DIAGRAMA DE CIRCUITO ELÉCTRICO:



#### 7. ACCESORIOS: MANUAL DE USUARIO CON SU GARANTÍA